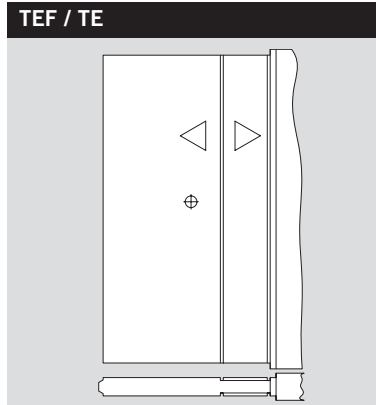
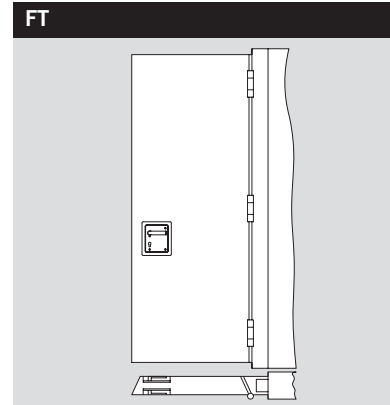


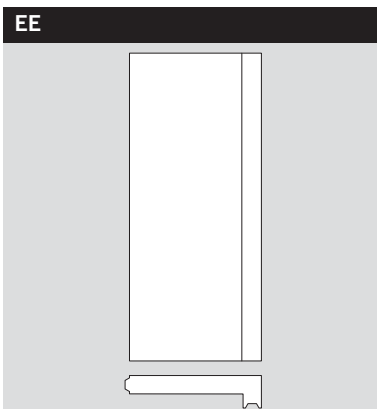
Vollwandelement



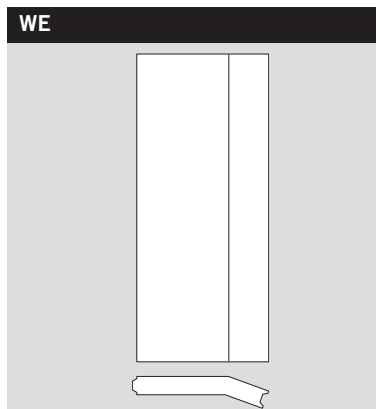
Teleskopelement flächenbündig oder außen aufliegend



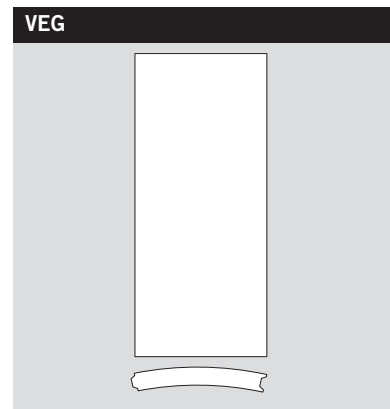
Fest angeschlagene Durchgangstür



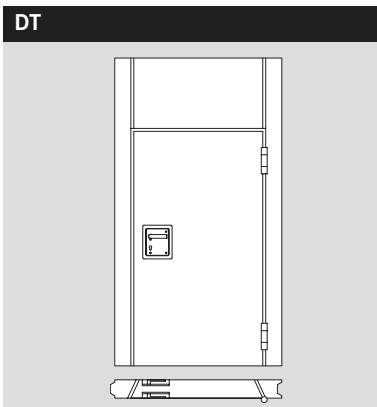
Eckelement 90°



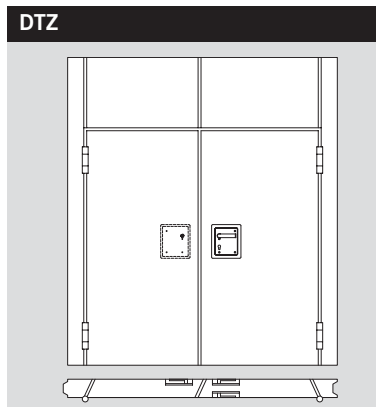
Winkelement*



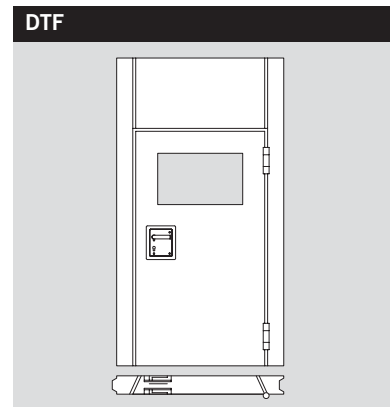
Vollelement gebogen*



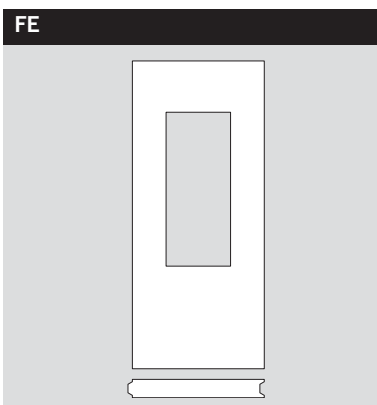
Durchgangstür



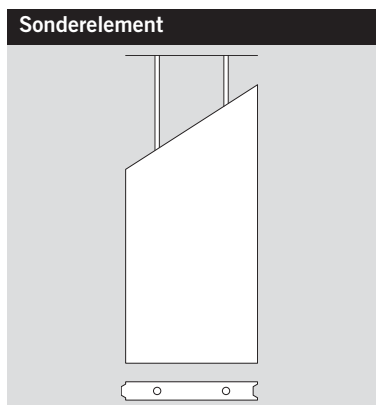
Durchgangstür zweiflügelig*



Durchgangstür mit Fensterausschnitt*



Fensterelement*



Sonderelement mit Teleskopstangen** für schräge oder nichttragende Deckenverläufe (mit Bodenschiene)

* nicht für Variflex Standard

** nicht für Variflex Standard und Variflex-EM