

Popis výrobku

Předokenní rolety jsou určeny k zastínění, zateplení a částečnému zabezpečení otvoru. Standardně je roleta ovládána ručně pomocí šňůry, alternativně trubkovým elektropohonem 230 V / 50 Hz. Nábal je kompletně zaaretovaný s hliníkovou koncovou lištou, zakončenou gumovým dojezdovým profilem. Pohybuje se v hliníkových vodících lištách s těsnícími kartáčky a navíjí se na hřídel do hliníkového krytu. Hřídel je ocelová osmihranná o průměru 40 nebo 60 mm. V roletě je integrována rolovací síť proti hmyzu.

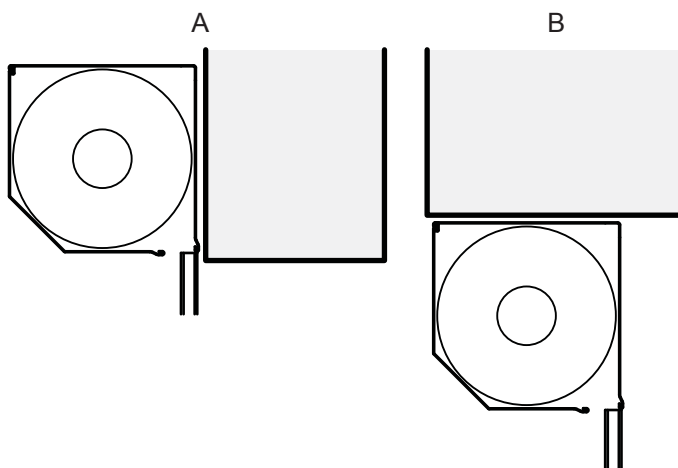
Způsob montáže

Před otvor: (A)

Roleta musí být vyšší o výšku krytu nábalu a část spodní koncové lamely (20 mm). Roleta musí být širší o šířku kolejnic v porovnání s rozměry otvoru.

Do otvoru: (B)

Při montáži rolety do otvoru se sníží světlá výška otvoru o výšku krytu a spodní koncovou lištu (cca. 20 mm). Světlá šířka otvoru se zúží o šířku kolejnic.

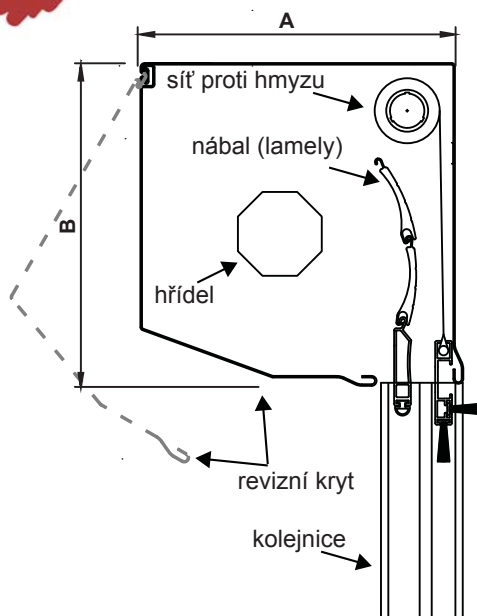


Síť proti hmyzu

Síť je umístěna v prostoru mezi oknem a roletou, pohybuje ve vodících lištách spolu s roletou. Na spodním okraji sítě je připevněno těžátko, které síť vypíná. Hustý kartáč na těžátku bezpečně přilne k parapetu a nepustí dovnitř žádný hmyz.

Maximální plocha:	2 - 2,5 m ² (dle síly větru)
Maximální šířka:	180 cm
Maximální výška:	250 cm





Kryt nábalu

Schránka z válcovaného hliníkového plechu
Hliníkové odlévané boční konzoly
Odklápěcí revizní klapka

Velikost krytu (rozměry A a B):

Rozměr	Max. výška (včetně krytu)	
	Ruční	Elektropohon
138 mm	1100 mm	820 mm
150 mm	1630 mm	1450 mm
165 mm	2230 mm	1860 mm
180 mm	2500 mm	2500 mm

Barvy:

- Standard: bílá, hnědá, stříbrná
- Nadstandard: béžová, šedá, dle vzorníku RAL

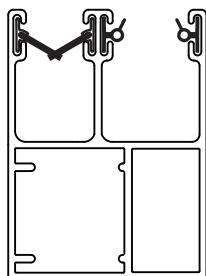
Vodící kolejnice

Protlačovaný hliníkový profil opatřený těsnícími kartáčky

Šířka: 53 mm
Hloubka: 39 mm

Barvy:

- Standard: bílá, hnědá, stříbrná
- Nadstandard: béžová, šedá, antracit. šedá, dle vzorníku RAL



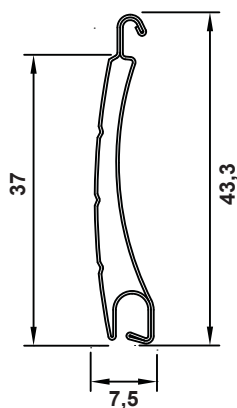
Lamely

Válcovaný hliníkový profil vyplněný polyuretanovou pěnou

Výška: 43,3 mm
Krycí (viditelná) výška: 37 mm
Tloušťka: 7,6 mm
Síla materiálu: 0,30 mm
Váha: 2,8 kg / m²
Maximální plocha: 6,5 m²
Maximální šířka: 290 cm

Barvy:

- Standard: bílá, světle šedá, tmavě hnědá, světle béžová, krémová, stříbrná, světlejší šedá, krémově bílá, antracitově šedá, šedý hliník (RAL 9007)
- Nadstandard: imitace dřeva (dub, teak, zlatý dub), mechově zelená, quarz šedá, tmavě béžová, bronzová, purpurově červená, narcisově žlutá, azurově modrá, jedlově zelená, imitace nerezi



Ovládání

Standardní:

- Ruční šňůrou se sklopným navijákem

Nadstandard:

- Planetová převodovka, klikový naviják
- Trubkový elektropohon v hřídeli, 230 V / 50 Hz
- Roletový nebo klíčový spínač, dálkové/skupinové ovládání, klika pro nouzové ovládání, jiné ovládací prvky