



Popis výrobku

Hliníková rolovací vrata T 77 jsou určena do privátních garáží nebo pro průmyslové použití s nižší četností používání (max. 20 otevírání denně).

K pohonu slouží trubkový elektropohon 230 V / 50 Hz, v případě jeho selhání jsou vrata jištěna protipádovou brzdou. Motor je standardně vybaven odnímatelnou klikou pro nouzové ovládání.

Nábal je kompletně zaaretovaný s hliníkovou koncovou lištou, zakončenou gumovým dojezdovým profilem.

Pohybuje se v hliníkových vodičích lištách s těsnicími kartáčky a navíjí se na hřídel do hliníkového krytu.

Hřídel je ocelová o průměru 83, 102 mm nebo 125 mm, nebo osmihranná o průměru 70 mm.



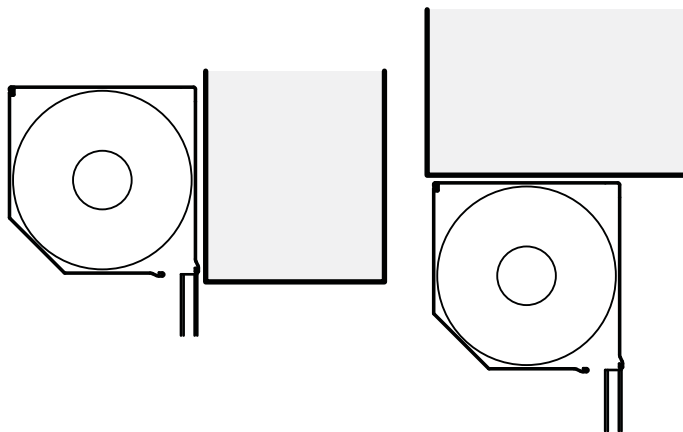
Způsob montáže

Před otvor:

Vrata musí být o 200 mm širší a o 350 mm, resp. 400 mm vyšší (dle velikosti krytu), v porovnání s rozměry otvoru.

Do otvoru:

Při montáži vrat do otvoru se sníží světlá výška otvoru o výšku krytu a spodní koncovou lištu (cca. 80 mm). Světlá šířka otvoru se zúží o šířku kolejnic.



Prosvětlovací a větrací lamely

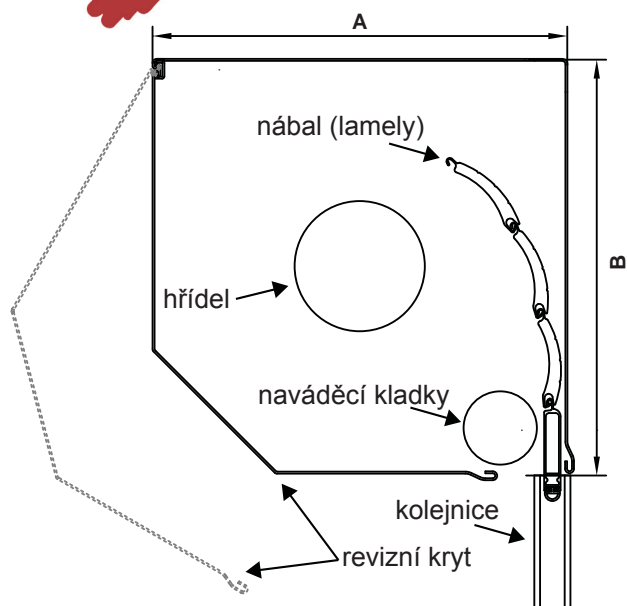
Nábal je možno proložit lamelami s okénky

SFP-S - okénka 100 x 40 mm

- možnost vyplnění průhledným polykarbonátem

LP-S - větrací štěrby





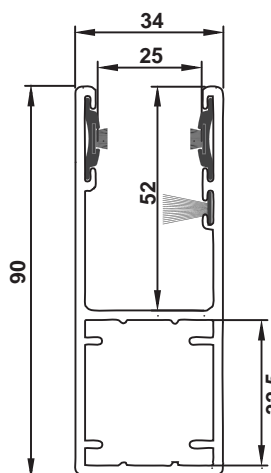
Kryt nábalu

Schránka z válcovaného hliníkového plechu
Hliníkové odlévané boční konzoly
Odklápěcí revizní klapka

Velikost krytu (rozměry A a B):

Rozměr	Maximální výška vrat
300 mm	3100 mm
360 mm	4400 mm

Barvy:
- Standard: bílá, hnědá
- Nadstandard: dle vzorníku RAL

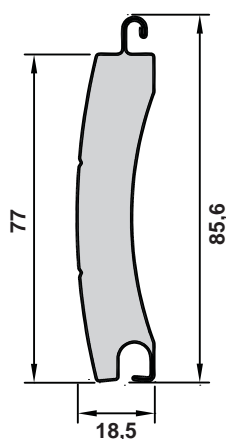


Vodící kolejnice

Protlačovaný hliníkový profil opatřený těsnícími kartáčky

Šířka: 90 mm
Hloubka: 34 mm

Barvy:
- Standard: bílá, hnědá
- Nadstandard: dle vzorníku RAL



Lamely

Válcovaný hliníkový profil vyplněný polyuretanovou pěnou

Výška: 85,6 mm
Krycí (viditelná) výška: 77 mm
Tloušťka: 18,5 mm
Síla materiálu: 0,49 mm
Váha: 5 kg / m²
Maximální plocha: 16 m²
Maximální šířka: 540 cm

Barvy:
- Standard: bílá, hnědá, stříbrná
- Nadstandard: mech. zelená, purpur. červená, kobalt. modrá, jedn. zelená, antrazit. šedá, černá, imitace dřeva - teak, zlatý dub

Ovládání

Standardní:
- Trubkový elektropohon v hřídeli, 230 V / 50 Hz s klikou pro nouzové ovládání
- Interiérový roletový spínač na zeď

Nadstandard:
- Klíčový spínač, dálkové/skupinové ovládání, jiné ovládací prvky