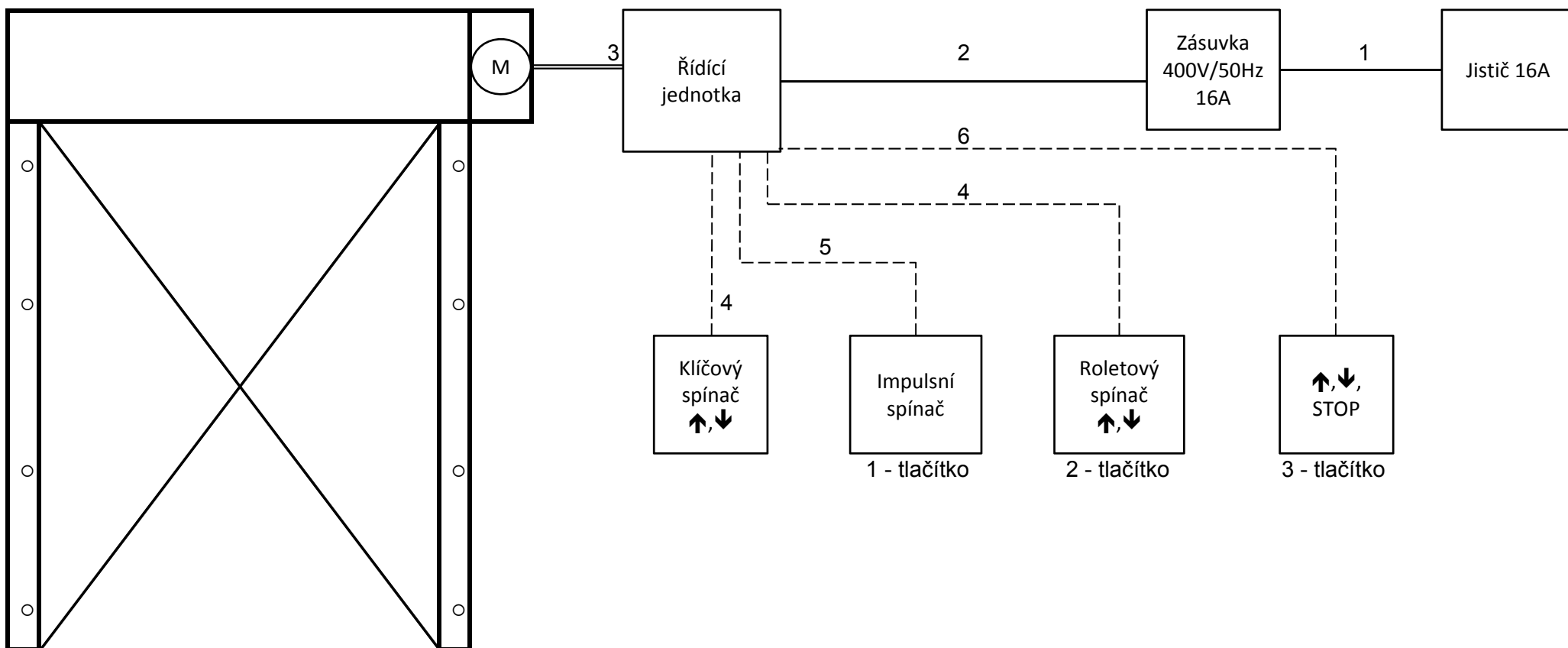


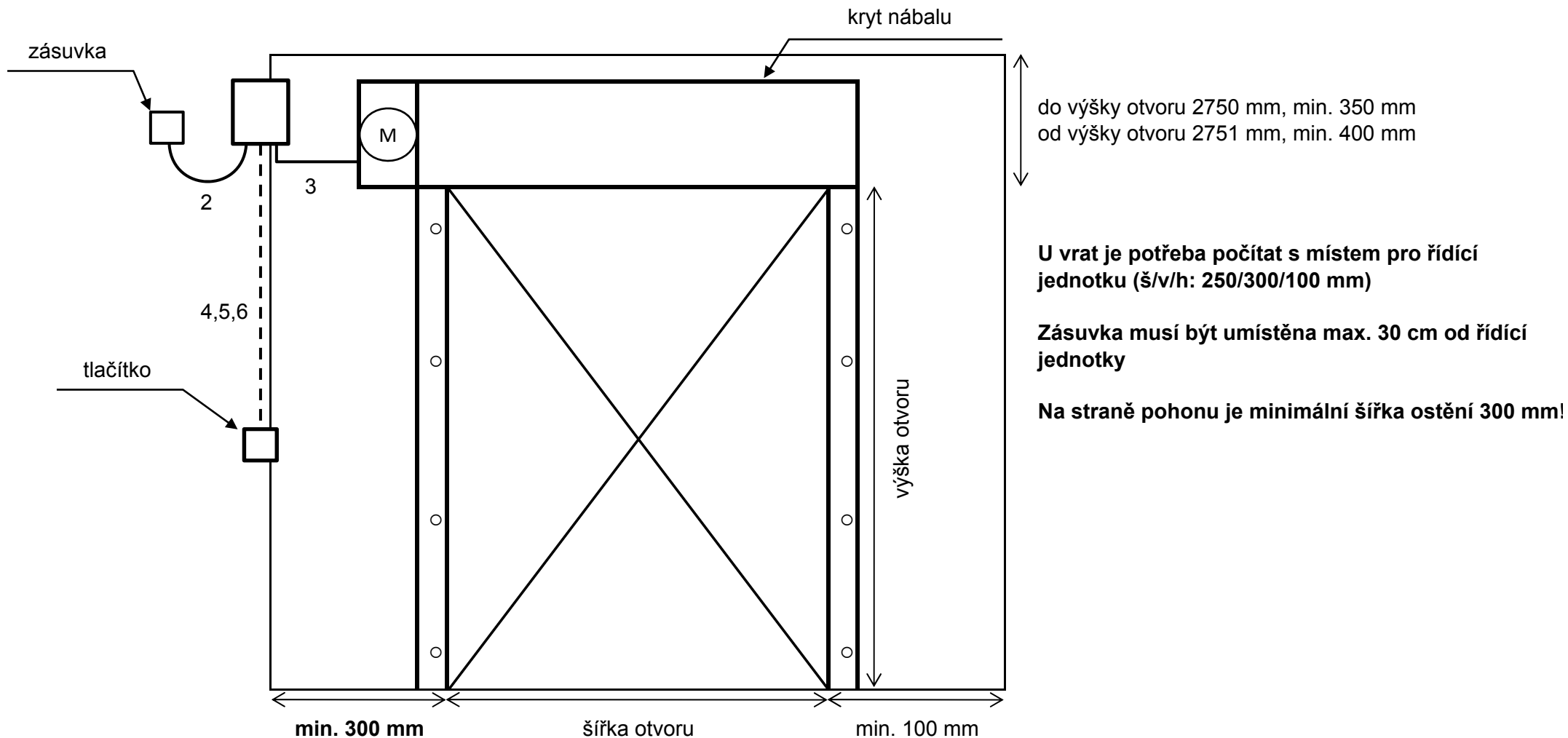
Stavební připravenost pro montáž rolovacích vrat s nástrčným pohonem



Kabeláž

Kabeláž	
1	Přívod do zásuvky CYKY-J 5 x 2,5
2	Přívod k řídicí jednotce součástí řídicí jednotky, délka 0,5 m
3	Přívod k motoru součástí dodávky vrat, délka max. 4 m
4	Ovládací kabel CYKY-J 3 x 0,5 nebo SYKY 3 x 2 x 0,5
5	Ovládací kabel CYKY 2 x 1,5 nebo SYKY 2 x 2 x 0,5
6	Ovládací kabel SYKY 5 x 2 x 0,5 nebo CYKY nebo 5 x 1,5

Stavební připravenost pro montáž rolovacích vrat s nástrčným pohonem



Kabeláž

1	Přívod do zásuvky	CYKY-J 5 x 2,5
2	Přívod k řídicí jednotce	součástí řídicí jednotky, délka 0,5 m
3	Přívod k motoru	součástí dodávky vrat, délka max. 4 m
4	Ovládací kabel	CYKY-J 3 x 0,5 nebo SYKY 3 x 2 x 0,5
5	Ovládací kabel	CYKY 2 x 1,5 nebo SYKY 2 x 2 x 0,5
6	Ovládací kabel	SYKY 5 x 2 x 0,5 nebo CYKY nebo 5 x 1,5