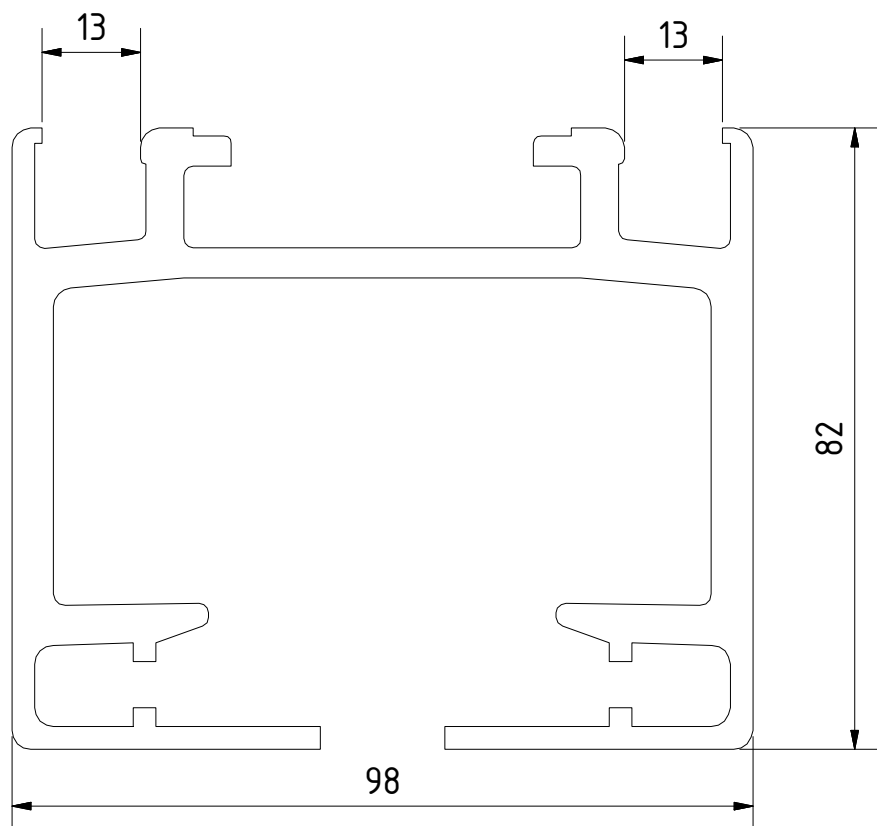
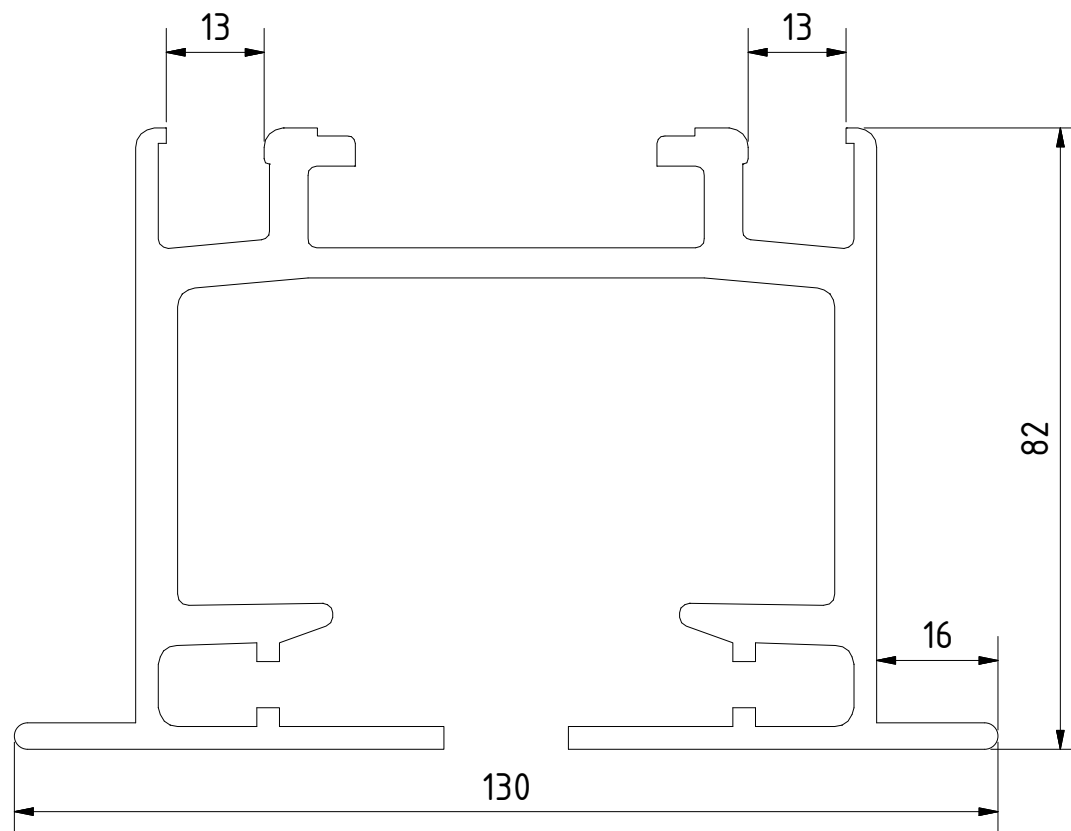


Kolejnice R

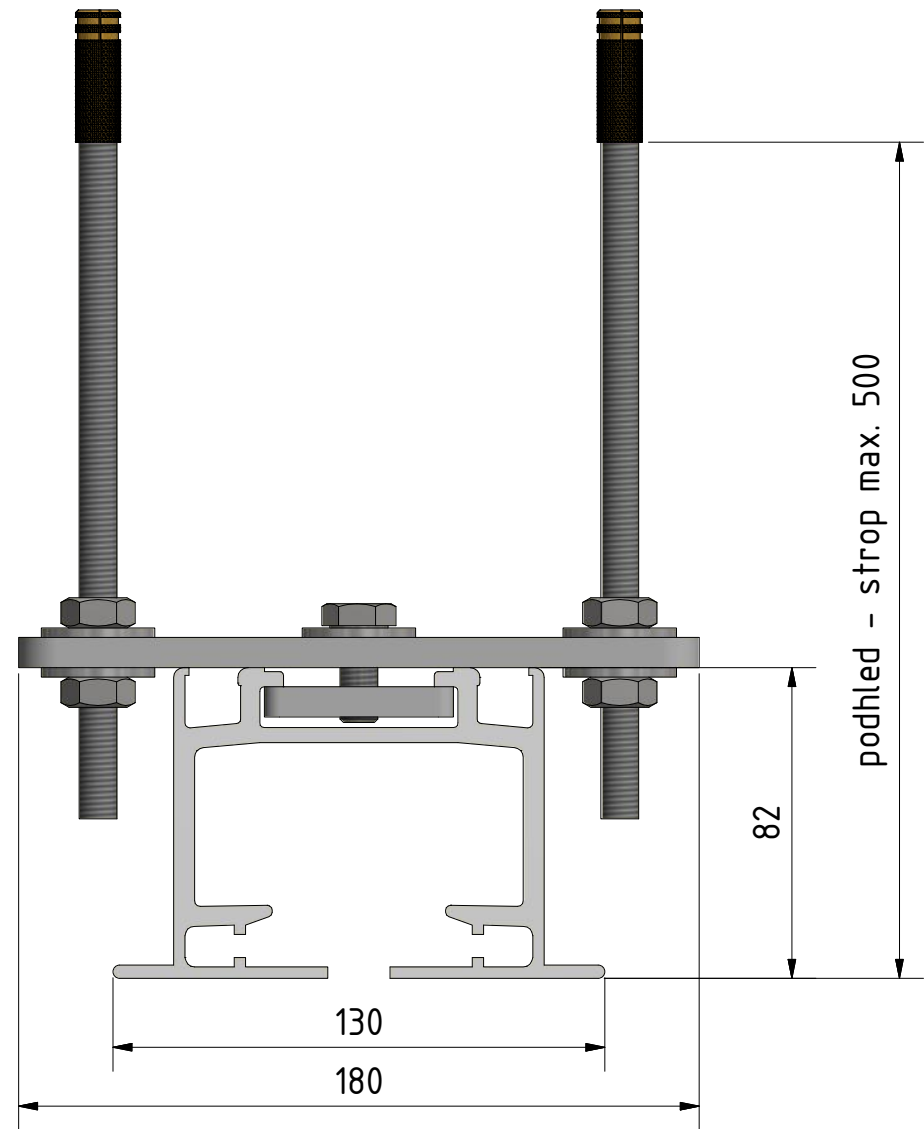
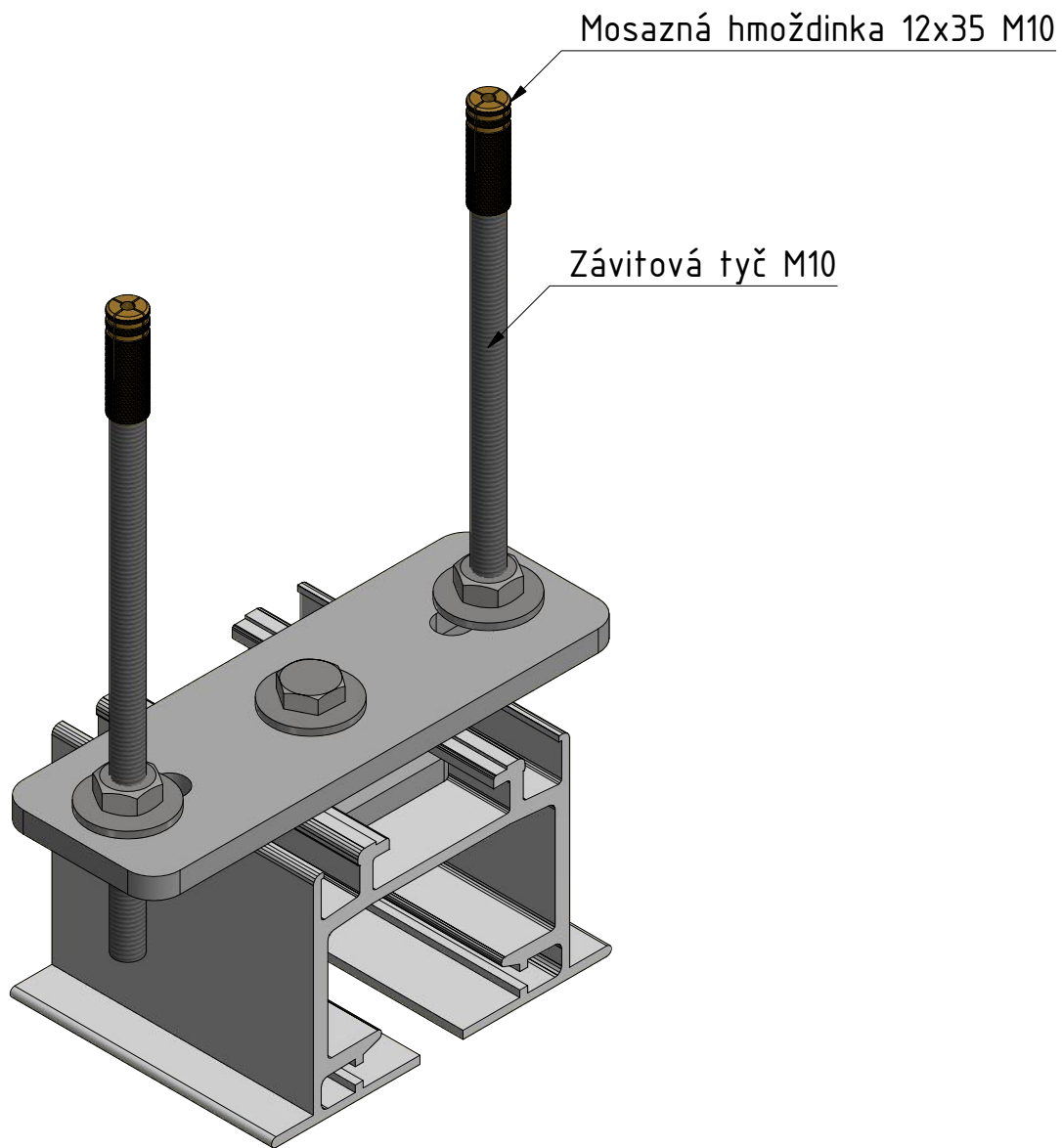


Kolejnice R pro montáž do podhledu



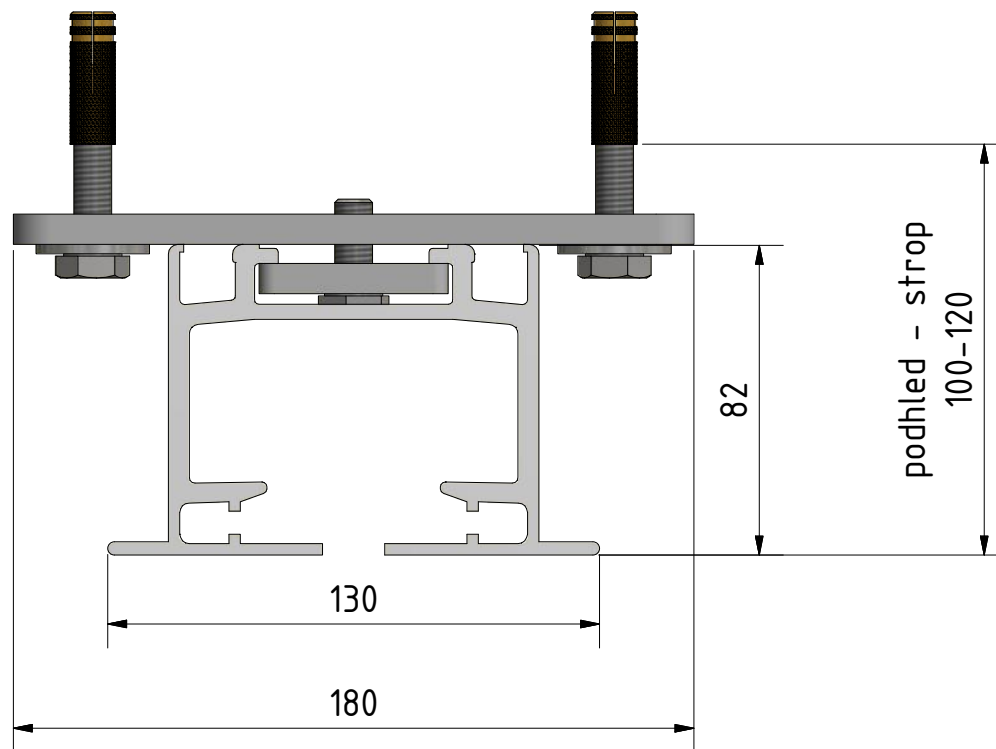
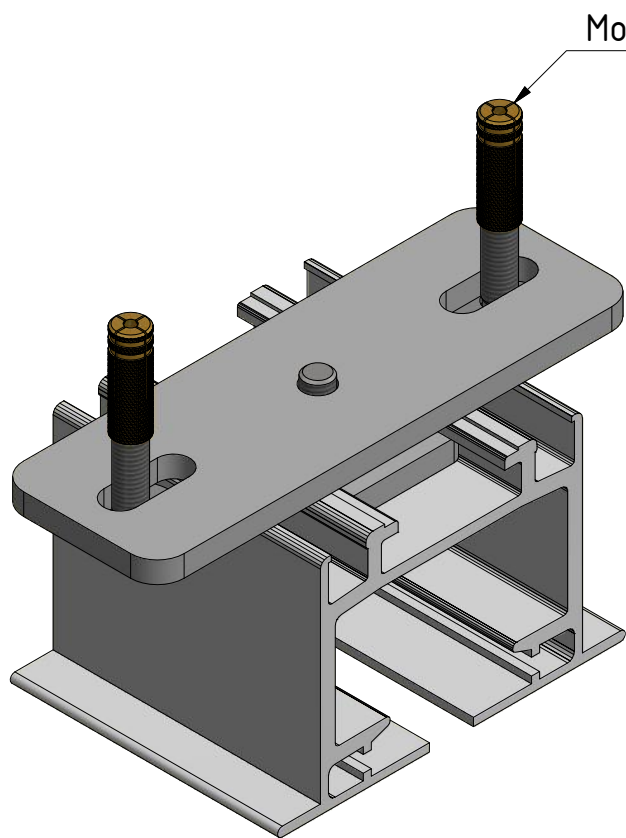
Kolejnice DORMAHÜPPE R

 MAVES®



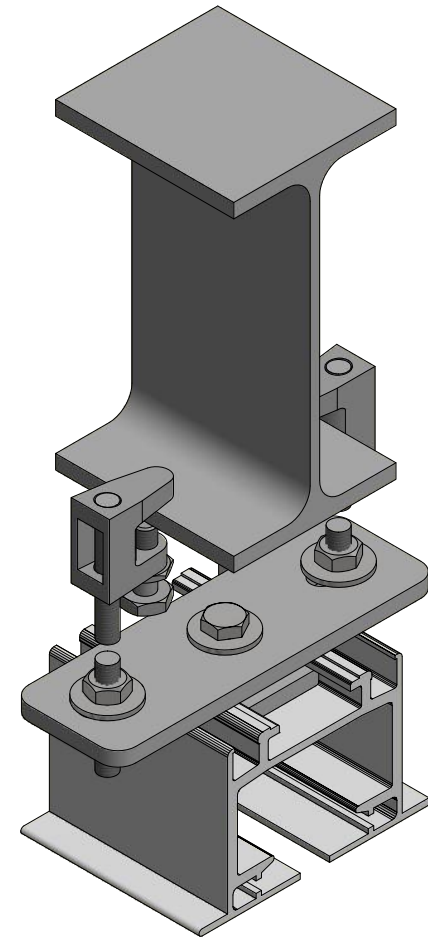
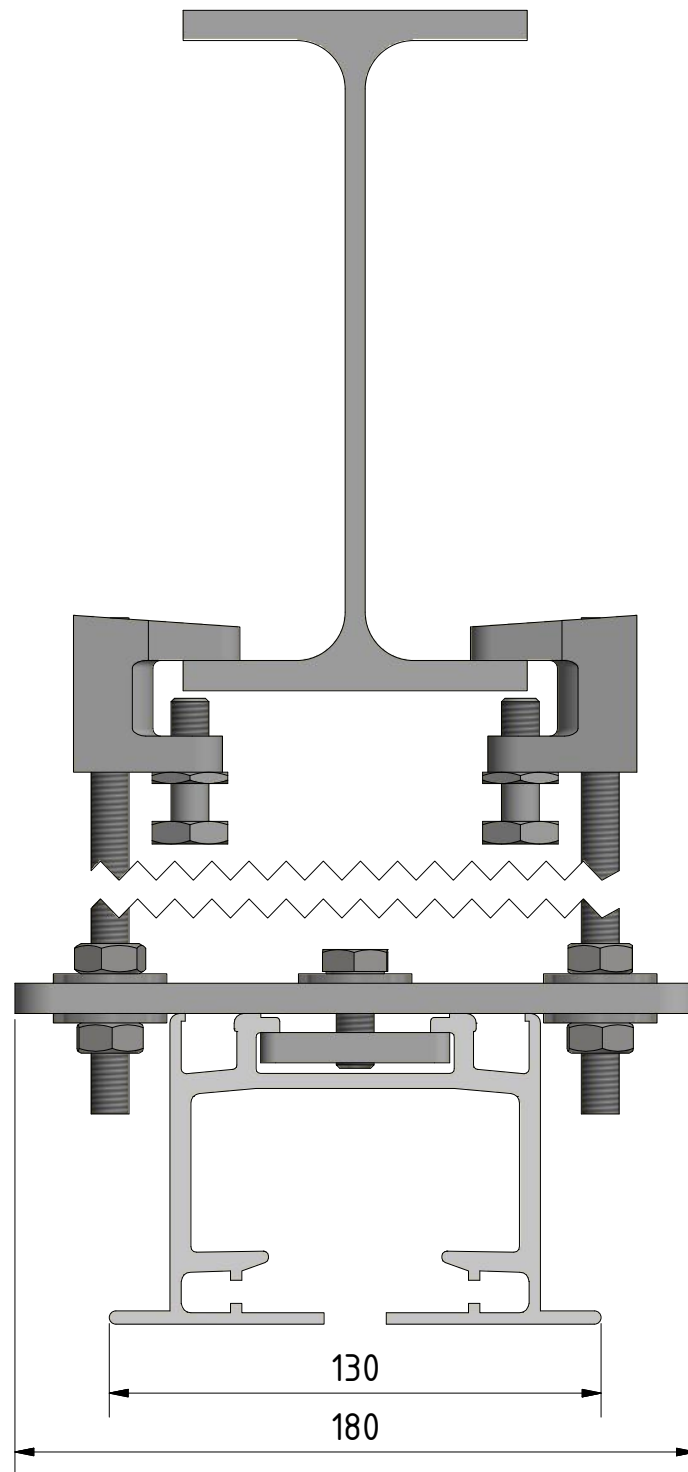
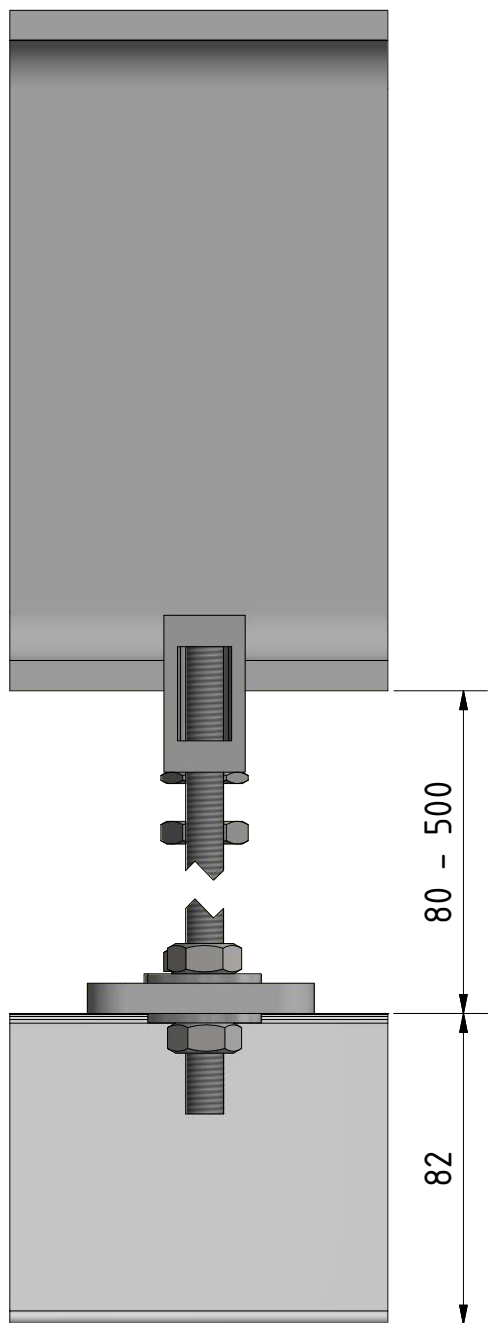
Detail kotvení
- zavěšení pod železobetonový strop

 MAVES[®]



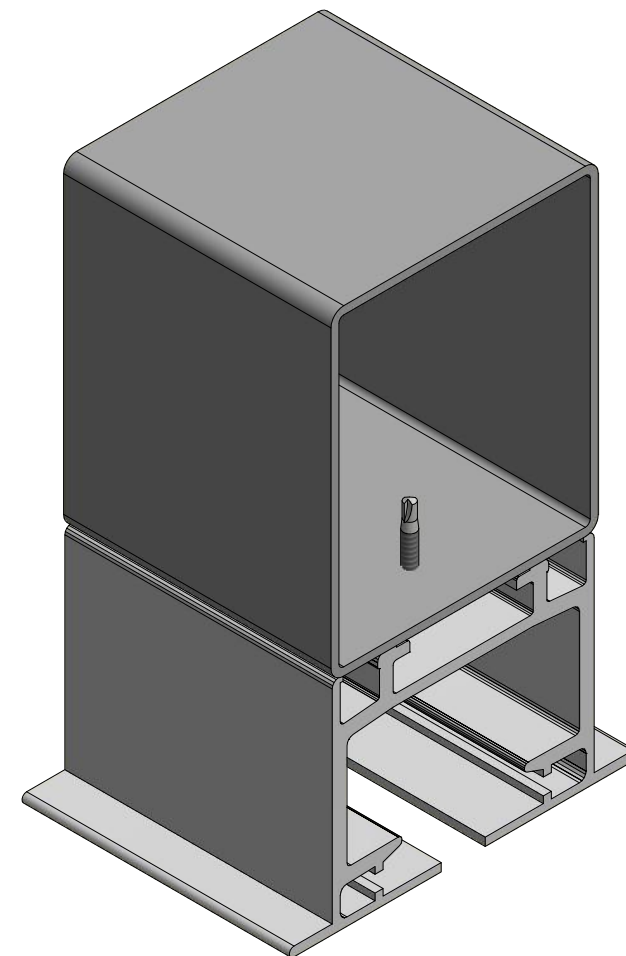
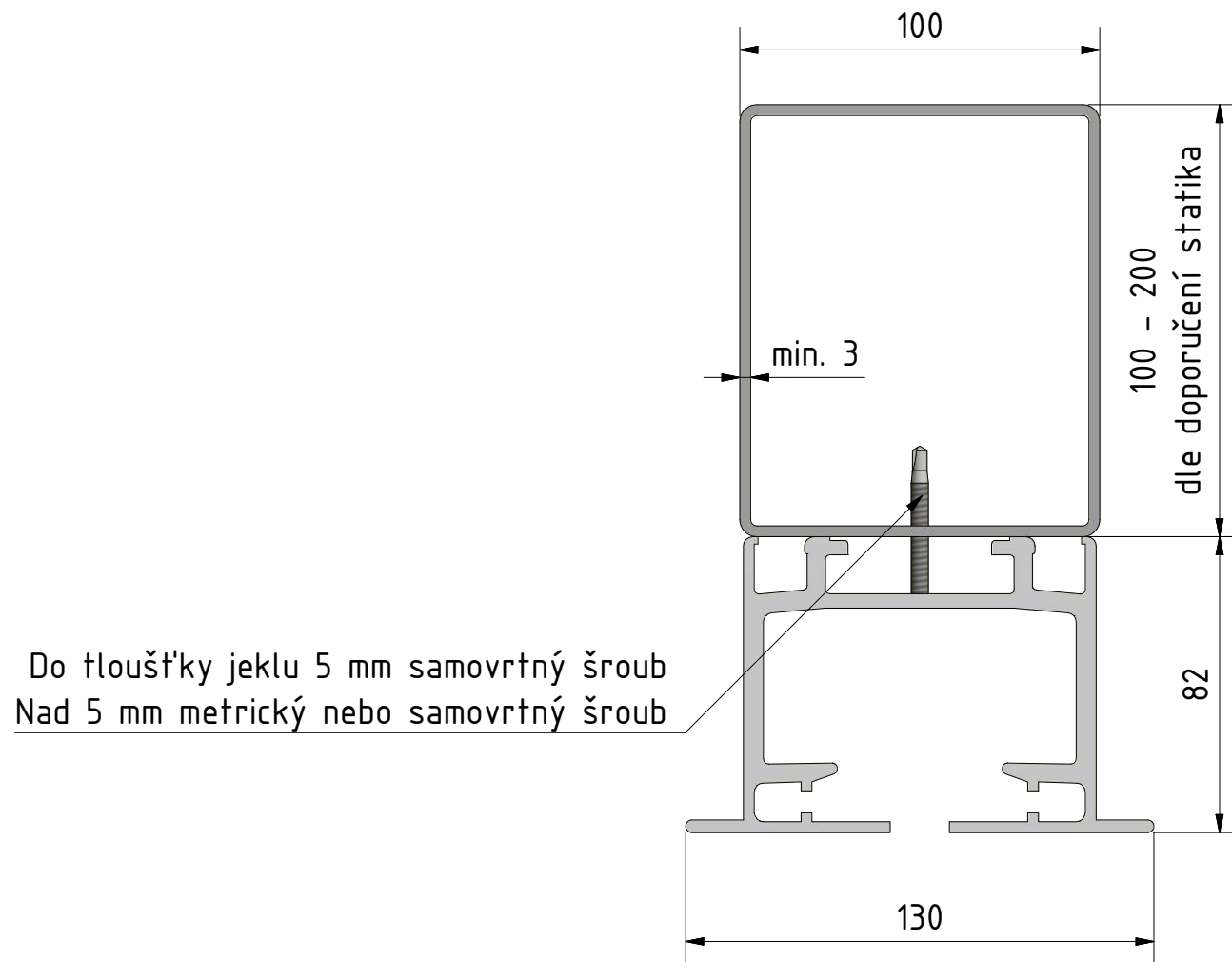
Detail kotvení
- zavěšení pod železobetonový strop

 **MAVES**[®]



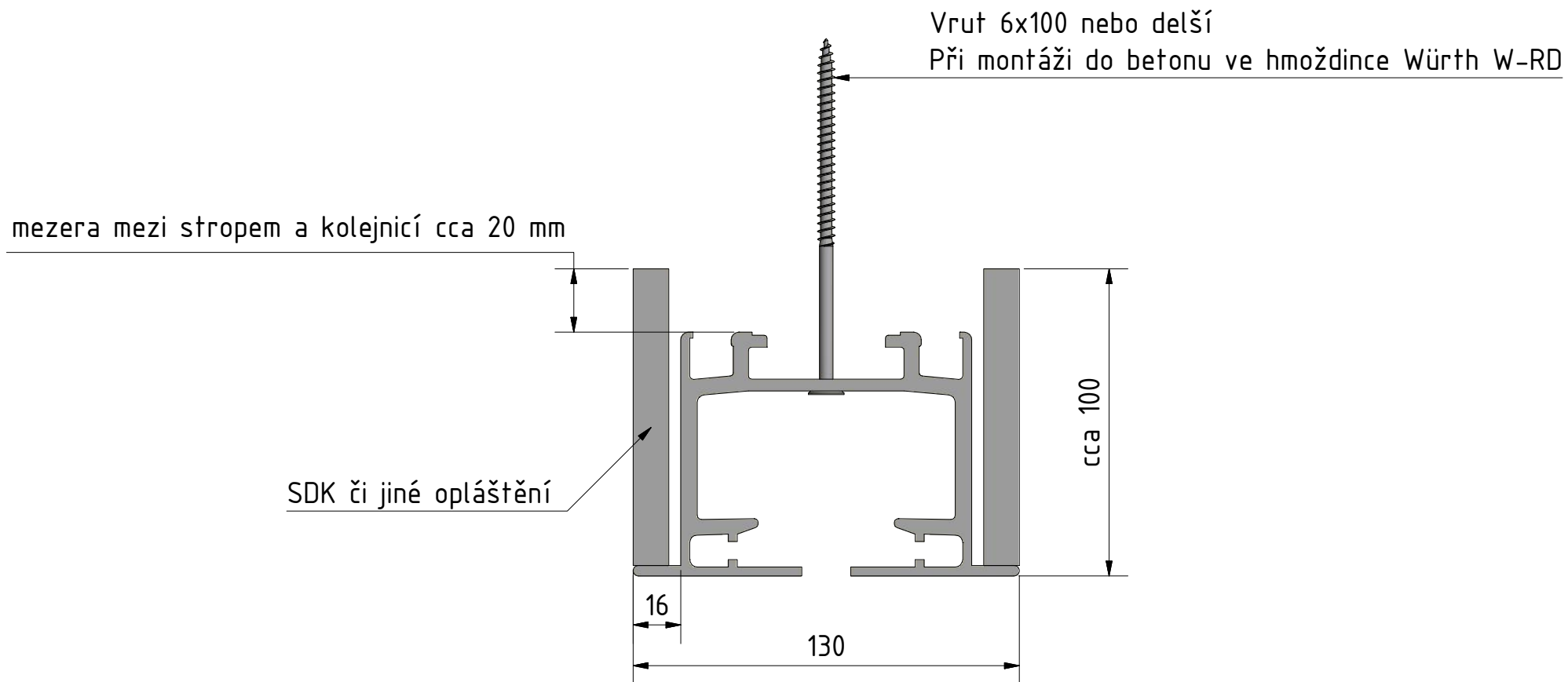
Detail kotvení
- zavěšení pod profil IPE

 MAVES[®]



Detail kotvení
- zavěšení pod obdélníkový profil

Mezera mezi stropem a kolejnicí je nutná kvůli vyrovnání nerovností stropu.
Kolejnice musí být nainstalována v absolutní rovině, jinak hrozí samovolný posuv neroztažených panelů.



Detail kotvení
- montáž přímo do stropu

 MAVES®